

# 目 錄

## 序 言

### 第一章 家戶防墜

一、防墜觀念建立.....	4
(一) 全家動員.....	4
(二) 守護幼童.....	4
二、居家硬體環境.....	5
(一) 窗戶.....	5
(二) 陽臺 / 露臺.....	7
(三) 樓梯間.....	9

### 第二章 社區保衛

一、社區守望相助.....	10
(一) 散播關懷.....	10
(二) 保持警覺.....	10
(三) 看聽轉牽走 守護你和我.....	10
二、公共設施配置.....	11
(一) 通道及電梯.....	11
(二) 頂樓 / 空中花園.....	12
(三) 天井.....	12

### 第三章 公共空間安全防護

一、橋樑篇.....	13
二、醫院篇.....	13
三、校園篇.....	14

#### 第四章 實例分享

- 一、醫院之實例分享.....15
- 二、學校之實例分享.....18

#### 第五章 附錄

- 附錄一、公寓大廈防墜設施設置原則.....21
- 附錄二、居家防墜安全檢核表.....30

## 序 言

新北市有 13 個都會區，人口稠密，高居全國第一，隨著城鄉都市化，高樓大廈林立，繁榮便利的生活空間卻也潛藏不少危機。其中，最主要的就是墜樓。

包括幼兒意外自窗戶翻落；學子、青壯年到高齡族群，或因親子、課業、感情、經濟及疾病等因素，一時衝動而墜樓，對家人及社區鄰里，都造成無法抹滅的遺憾。

因此，新北市政府整合衛生局、工務局及教育局資源，編製「新北市防墜宣導手冊」以簡明扼要的圖文，提供市民防墜觀念，以及守望相助、互相關懷的要點，就是希望達到「防墜多一分 意外少發生」的目的。

近年偶發校園意外墜樓事件，不容忽視，新北市相關局處全力協助各學校時時檢視校園防墜安全措施，讓學生有一個安全的學習、成長環境。

期待本手冊強化市民重視防墜安全的觀念及方法，一同攜手打造新北市成為一座安居樂業的國際都市。

新北市長

侯友宜

## 第一章 家戶防墜

### 一、防墜觀念建立

#### (一) 全家動員

1. 家戶防墜之安全相當重要，一個小疏失都可能釀成悲劇，所以家庭內的每一份子都應有清楚的防墜觀念，大人更應以身作則身教與言教並重，勿有攀爬窗戶或陽台等危險行為，讓幼童從小建立防墜的正確觀念。
2. 熟知防墜裝置之操作及簡易拆卸方式，意外發生時方可兼顧逃生需求。
3. 窗戶及陽台邊應避免擺設可以讓小朋友攀爬的家具或物品，並具體教導幼兒哪些行為具危險性。
4. 外出旅居旅館時可向旅館詢問有無設有窗戶固定器房間，入住後將靠近窗戶的椅子及圓桌搬離，以免幼童攀爬窗戶而墜樓。



若窗戶無法採防墜安全裝置，為避免同睡孩童於父母熟睡時醒來，翻越床頭(櫃)後爬出窗戶，臥室之擺設應避免床頭(櫃)緊鄰窗戶。

#### (二) 守護幼童

1. 通常意外就發生在瞬間，家長要從小小孩起，教導攀爬危險性，也不要讓大小孩獨自照顧小小孩，以免事故發生時無法有效應變。
2. 2不2要口訣：
  - (1) 1不：不讓兒童倚靠窗戶和陽台
  - (2) 2不：不讓兒童獨處及離開視線
  - (3) 1要：陽台高度要確認
  - (4) 2要：窗戶開口要限制



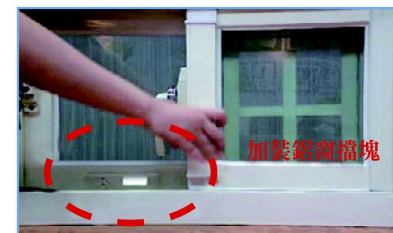
依據兒童及少年福利與權益保障法第 51 條規定：「父母、監護人或其他實際照顧兒童及少年之人，不得使六歲以下兒童或需要特別看護之兒童及少年獨處或由不適當之人代為照顧。」確定有違反情形者，得依該法第 99 條規定處新臺幣 3,000 元以上 1 萬 5,000 元以下罰鍰，如情節嚴重還可以依同法第 102 條規定命家長接受親職教育輔導。

### 二、居家硬體環境

#### (一) 窗戶

##### 1. 水平式推拉窗戶

- (1) 設置鋁窗檔塊或兒童安全鎖等開啟停止之裝置、鋁窗可加裝簡便鋁窗鎖，並限制窗戶之開啟寬度不超過 10 公分。

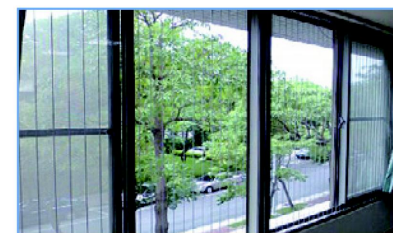


窗戶加裝鋁窗檔塊，限制窗戶開啟寬度不超過 10 公分



窗戶加裝兒童安全鎖，限制窗戶開啟寬度不超過 10 公分

- (2) 全部開啟或開啟超過 10 公分者，得於開口處設置固定式防墜格柵或防墜圍籬，其格柵間格或圍籬最大拉寬不超過 10 公分。



推拉式窗戶加裝防墜圍籬，且圍籬最大拉寬不超過 10 公分



推拉式窗戶加裝防墜格柵，且隔柵最大拉寬不超過 10 公分



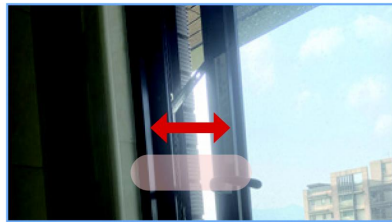
家具擺設需考量動線流暢，窗戶旁不要有讓兒童容易攀爬的家具，像沙發、床鋪等，杜絕危險。

防墜格柵或圍籬於緊急逃生或避難時，能以簡易方式破壞才安全。



## 2. 外推式窗戶

- (1) 設置門止器、安全鎖等相關裝置，限制窗戶之開啟寬度小於 10 公分。



外推式窗戶裝設門止器、安全鎖，限制窗戶開啟寬度小於 10 公分

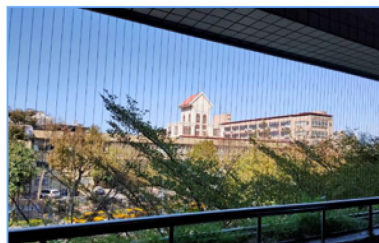
- (2) 開啟寬度超過 10 公分者，得設置折疊固定式防墜格柵，其間隔不超過 10 公分。



外推式窗戶裝設防墜格柵，且隔柵之隔間不超過 10 公分

## 3. 隱形鐵窗

- (1) 隱形鐵窗能顧及兒童安全及老人們的安全，減低家中成員不小心掉落的風險。
- (2) 傳統固定式鐵窗僅留特定活動開口，並因防盜而有加鎖之裝置，遇到火警之緊急狀況難以立即逃生。隱形鐵窗能利用簡單的工具剪斷，不妨礙逃生時機，兼具安全、美觀等功能，更高級的還可結合防盜警報。
- (3) 隱形鐵窗對大樓外型之整體美觀沒有影響，現今各大廈管理委員會通常會自訂不可變更建築外觀之規約，隱形鐵窗是高樓建物防墜之解決方案。



加裝隱形鐵窗，降低防墜的風險



依據「公寓大廈管理條例」第 8 條：公寓大廈有十二歲以下兒童或六十五歲以上老人之住戶，外牆開口部或陽臺得設置不妨礙逃生且不突出外牆面之防墜設施。防墜設施設置後，設置理由消失且不符前項限制者，區分所有權人應予改善或回復原狀。這個條文讓住戶可採隱形鐵窗之方式加裝防護設備，不必受制於管理委員會之限制。

## (二) 陽臺 / 露臺

1. 陽露臺之欄桿扶手及女兒牆之高度：9 樓（含）以下之樓層的陽臺、露臺欄桿扶手或女兒牆高度至少達 110 公分，另可加裝欄桿、玻璃等將高度提高至 140 至 150 公分，提高防墜效果。



陽臺、露臺欄桿高度建議為 140-150 公分，提高防墜效果



陽臺、露臺可以加裝欄桿、強化玻璃等，提高防墜效果

2. 陽露臺應為直式欄桿：欄桿應以直式設置為宜，可避免攀爬的方便性，減少墜樓風險。並不得設有可供直徑 10 公分物體穿越之樓空或可供攀爬之水平橫條。



直式欄桿不易攀爬，欄桿間隔小於 10 公分避免幼兒穿越



3. 加裝防墜圍籬：陽露臺之橫向欄杆間隙或底部與地面間隔超過 10 公分者，幼兒易攀爬而導致危險，建議加裝防墜圍籬。



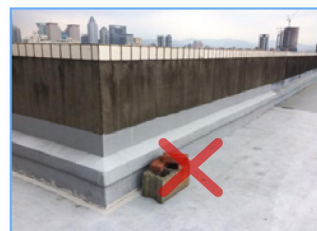
橫向欄杆且間隙超過 10 公分，幼兒易攀爬，建議加裝間隔小於 10 公分之直條防墜



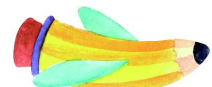
小提醒

#### 設置防墜圍籬小提醒

- (1) 需妥善固定，並具有簡易拆卸、開啟或破壞之特性。
- (2) 使用材料及形式、宜盡量降低對視覺之衝擊及對公寓大廈立面之影響，且應注意材料使用年限，避免材料腐蝕等影響美觀及安全。
- (3) 應選用鋼索等具有彈性之材料，其選用時，應考量設置開口之位置及面積大小，並不得加設水平式橫條。
- (4) 採用鋼索材料者，其間距最大拉寬不超過 10 公分，抗拉強度（依 CNS2111 金屬材料拉伸試驗法）應大於 140 公斤。
- (5) 環境之綠化可美化景觀，但應避免於陽台及窗戶旁堆置雜物而提供攀爬的方便性：如花盆、家具、櫃子等，應加以移除。

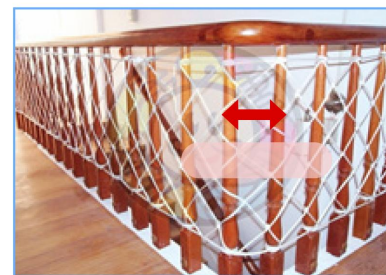


應避免於陽臺及窗戶旁堆置雜物而提供攀爬的方便性

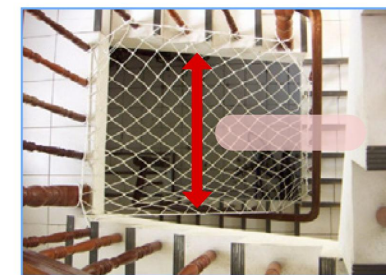


### (三) 樓梯間

1. 樓梯扶手無老舊、生鏽掉漆、鬆動搖晃等情形。
2. 上下平台高差大於 20 公分的樓梯，兩側應設置扶手，以防止墜落。
3. 樓梯扶手欄杆間隙如超過 10 公分，或樓梯扶手欄杆間距離超過 30 公分，應加裝安全防墜網。



欄杆間隙超過 10 公分，應加裝安全防墜網



樓梯扶手欄杆間距離超過 30 公分，應加裝安全防墜網



小提醒

許多孩童甚至青少年喜愛在樓梯間奔跑，容易因不注意或跌倒而自樓梯摔落，此時防墜安全網的設立或許就能降低傷害或避免受傷喔！另外，防墜網應定期維護，防止其鬆脫或斷裂喔！



## 第二章 社區保衛

### 一、社區守望相助

#### (一) 散播關懷

1. 平常與鄰居保持良好之互動，若察覺鄰居神色異常，可多加問候關懷，或提醒其家人留意關心。
2. 在社區公共區域看到兒童攀爬之危險動作，應予以制止，並告知家人教導孩童正確防墜觀念及行為。
3. 張貼防墜宣導海報於樓梯間或頂樓，讓大家都獲取相關資訊並留意。
4. 定期舉辦或參與民間或政府單位辦理之防墜宣導講座，提升防墜知能。

#### (二) 保持警覺

1. 管理人員定時巡邏，於頂樓、各樓層階梯間、電梯、避難樓層出入口……等易發生危機的空間裝設監視器，留意住戶安全。
2. 加強登錄及監視進出大樓人員之身分，管理員透過監視器若發現有人前往頂樓且行為異常，或在頂樓玩耍嬉戲，需提高警覺，可透過對講機加以詢問或到場察看。
3. 於電梯或環境隱密處加裝可連線至警衛系統之求救鈴，以確保緊急狀況時可緊急求救。

#### (三) 看聽轉牽走 守護你和我

1. 看：觀察，觀察家人或週邊鄰居，注意其行為或情緒反應有沒有與平常不同。
2. 聽：傾聽，訓練聆聽技巧，做一個好的傾聽者。
3. 轉：轉念，學習轉念及正向思考技巧，在傾聽完心中苦水後，如何個個擊破、換個念頭。
4. 牽：牽起人際網絡，建構幸福捕手安全網，給予支持與陪伴。
5. 走：嘿皮人生齊步走，給予人生的其他選擇、選項，協助規劃新的方向、尋找新的生命重心。



常與鄰居互動，並多多留意社區不尋常之處，能增進社區感情之交流並阻止意外之發生，使社區生活更美好喔！

### 二、公共設施配置

#### (一) 頂樓 / 空中花園

1. 頂樓為一較危險的空間，應搭建女兒牆。女兒牆為建築物屋頂外圍之矮牆，主要作用為防止墜落。女兒牆高度依建築技術規則有關欄杆扶手高度規定，不得小於一點一公尺，十層樓以上者不得小於一點二公尺。但是為避免建築物興建時，建築業者刻意加高女兒牆，預留以後搭蓋違建使用，女兒牆高度不超過一點五公尺。
2. 如女兒牆高度不夠時，可加裝欄杆，並以直式設置為宜，加強防墜效果。



頂樓除加裝欄杆，並於欄杆間加設強化玻璃

3. 屋頂之綠化可美化景觀，但其設計配置應避免堆積而提供攀爬的方便性。



應避免於頂樓、空中花園堆置雜物而提供攀爬的方便性



頂樓空間通常較為寬敞，但不適合孩童嬉戲及從事其他娛樂活動喔！

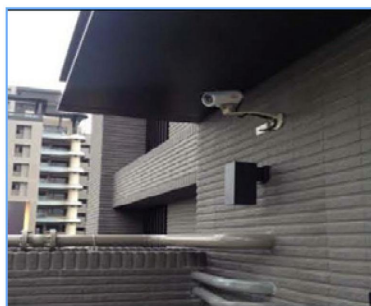


4. 增加攀爬難度、減少靠近翻落之危險：如在牆內擺設懸掛式花盆。



牆內擺設懸掛式花盆，增加攀爬難度

5. 裝設監視器或感應設備，並落實管理机制：如裝設監視器、感應式照明，或增設管理或保全人員之定時巡邏點。



加裝監視器或感應設備，並落實管理机制



#### 有此一說

一個古代的砌匠在工作時把年幼的女兒帶在身邊，某日在砌築屋頂時因工作無暇看顧女兒，女兒自屋頂墜落身亡。這名工匠為了防止悲劇再次發生，就在屋頂周邊築一圈矮牆，後來就稱這種工法為「女兒牆」。

### (二) 通道及電梯

1. 請廠商定期檢驗大樓電梯、昇降梯及停車升降設備，並取得定期保養證明，確保電梯之安全及使用之壽命，亦使住戶安心。
2. 對於樓梯間、公共空間、較陰暗之處等，檢查是否為防墜之死角，可加裝監視器或張貼警示標語等，另大廈管理員應定期巡視。

### (三) 天井

天井是傳統建築重要的一個空間，站在天井中可直接仰望天空，在建築的配置上，具有通風與採光的優點，但缺點是易有墜樓之危險，建議於天井、樓梯間加設防墜網，可避免墜落。

## 第三章 公共空間安全防護

橋樑篇	防護觀念宣導與落實	硬體設備建立與維護
	<ol style="list-style-type: none"> <li>1. 勿在吊橋上奔跑嬉戲，避免晃動或碰撞造成翻落之危險。</li> <li>2. 汽機車經過橋梁時應減速。</li> <li>3. 颱風、梅雨季節等勿在橋上及橋邊逗留，以免發生意外。</li> <li>4. 看見欲破壞橋梁之可疑人物，請立即通知橋梁管理人員。</li> </ol>	<ol style="list-style-type: none"> <li>1. 於橋梁供行人行走之通道設置充分照明，避免不慎墜落，並於適當處設立防墜宣導標牌。</li> <li>2. 為避免因氣候、環境衝擊等破壞橋梁，應定期進行橋梁檢測。</li> <li>3. 設置橋梁護欄，以做到最基本之防護。</li> <li>4. 於吊橋步道兩側扶手或下方，設置安全防護網。</li> <li>5. 經過橋梁或吊橋，注意是否有異常聲音、生鏽腐蝕及雜物堆積等，若有異常，應立即聯繫橋梁管理單位。</li> </ol>
醫院篇	防護觀念宣導與落實	硬體設備建立與維護
	<ol style="list-style-type: none"> <li>1. 於院內張貼防墜安全宣導海報。</li> <li>2. 於頂樓加強管理人員之進出，發現疑似異常之人，應立即通報警衛。</li> <li>3. 院內可辦理防墜安全相關講座，宣導院內防墜安全之觀念。</li> </ol>	<ol style="list-style-type: none"> <li>1. 應於病房設置開啟寬度不超過10公分之外推式窗戶。</li> <li>2. 通往樓頂之門裝設感應設備，以利隨時監控至頂樓之人員並及時阻止意外之發生。</li> <li>3. 於頂樓女兒牆前設置紅外線感應，以利即時監測。</li> <li>4. 於通往頂樓之樓梯間設置對講機及監視器。</li> </ol>



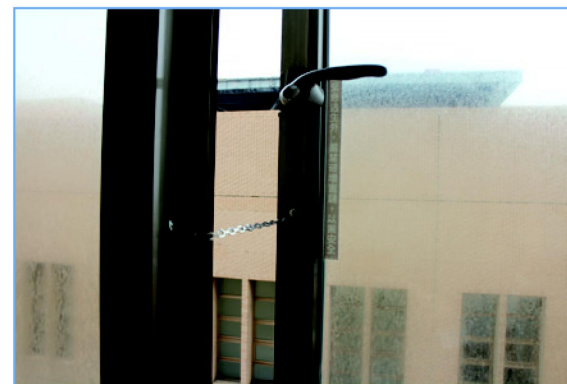
校園篇	防護觀念宣導與落實	硬體設備建立與維護
	<ol style="list-style-type: none"> <li>1. 非必要時刻，禁止同學至頂樓從事任何活動。</li> <li>2. 定期對同學宣導防墜概念，讓同學能自身保護亦可相互留意。</li> <li>3. 禁止在長廊、樓梯奔跑以避免跌落。</li> <li>4. 同學之間平時應保持良好之關係，互動中如發現有疑似異常狀況時應立即告知老師或校方。</li> </ol>	<ol style="list-style-type: none"> <li>1. 樓梯間增設防墜網，避免同學奔跑或因意外而墜落。</li> <li>2. 校園死角如樓梯間、長廊末端等加裝監視器，以隨時監控是否有可疑人物及隨時制止意外發生之可能性。</li> <li>3. 於學校二樓以上走廊增設隱形鐵窗，可有效降低發生意外之風險。</li> <li>4. 在校園空間設計許可範圍下，於可能不慎墜落區域種植樹木，可減緩意外墜落時之衝擊力量，降低受傷程度。</li> </ol>



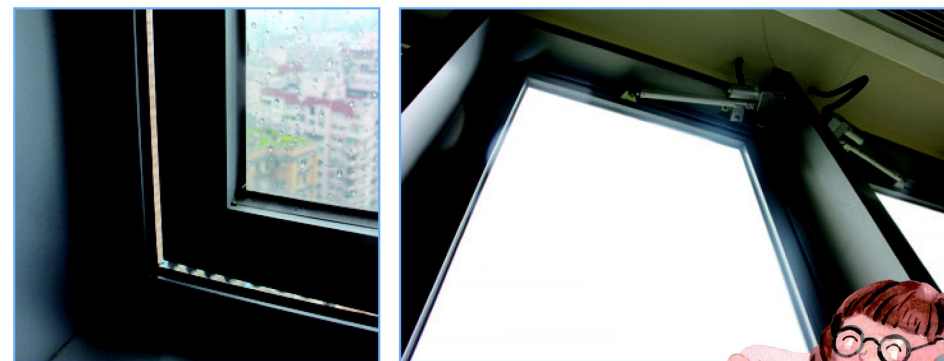
## 第四章 | 實例分享

### 一、醫院之實例分享

◎病房窗戶使用氣密窗，除開啟寬度不超過 10 公分外，並加裝防墜鏈條。



◎樓層對外之窗戶亦使用氣密窗，且難以外推，僅可外推一縫隙供空氣流通。



◎ 樓梯扶手間、樓梯欄桿間或手扶梯旁空隙加裝防墜網，並於樓梯間裝設監視設備。



◎ 由中控室監視系統隨時監控並確認樓梯間、頂樓等進出之人員。



◎ 於通往頂樓之出口裝設門禁系統及火警警鈴設備，若無警衛將警鈴解除直接推門而出，將使警鈴大響，故平時無特殊情事無法到達頂樓。



◎ 於頂樓加高女兒牆並於女兒牆內加裝厚重玻璃門，僅靠一般外力並無法破壞，另亦於頂樓加裝多台監視器，層層之保護，相當嚴密。

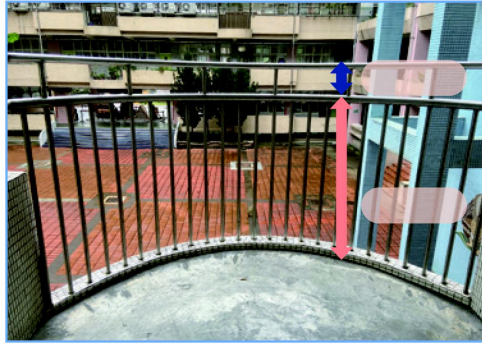




## 二、學校之實例分享



頂樓女兒牆高度達 190 公分，可設置屋頂農場，除發揮降溫功能外，另兼具休閒、教育、生態、景觀營造等多重效益



部分走廊設置直式欄杆，欄杆總高度為 139 公分，另欄杆間隔小於 10 公分



在走廊邊間處之窗戶為水平式推拉窗戶，設置橫式欄杆，且欄杆間隙小於 10 公分



在走廊邊間的窗戶為外推式窗戶，加裝開啟停止之裝置，限制窗戶開啟之寬度為 10 公分

**小提醒** 頂樓不宜用為使用空間，但在空間有限的狀況下，需作為活動場所時，則務必增加防墜設施的完整性。

**小提醒** 加裝欄杆宜以直式設置為宜，且欄杆間隙以不超過 10 公分為原則，另加裝欄杆時應避免可供踩踏攀爬之水平桿或踏腳處。

**小提醒** 可參考公寓大廈防墜設施設置原則，視窗戶類型設置適當之防墜措施，讓學生在校園可以更安全喔！



為強化防墜，於水平式推拉窗戶之外牆開口部加裝直式百葉窗



在遊戲區加裝請勿攀爬之告示牌，降低意外墜落事件之發生



在樓梯轉角處加裝安全防墜網



在天井處加裝安全防墜網

**小提醒** 樓梯間不宜奔跑，加強梯間的防護網架設，主動防止意外發生。另外，在選擇安全防墜網時，應選擇孔徑小於 10 公分，且材料使用抗拉強度佳、耐候性高之材料。





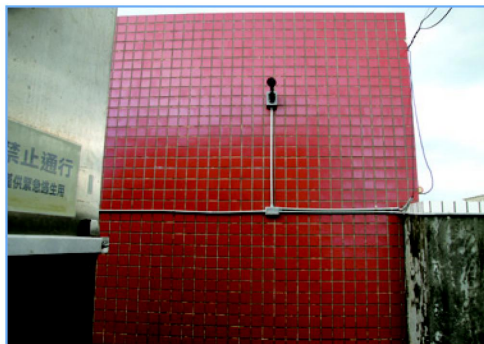
在兒童遊戲區加裝遊戲軟墊，減緩意外墜落時之衝擊力量，降低受傷程度



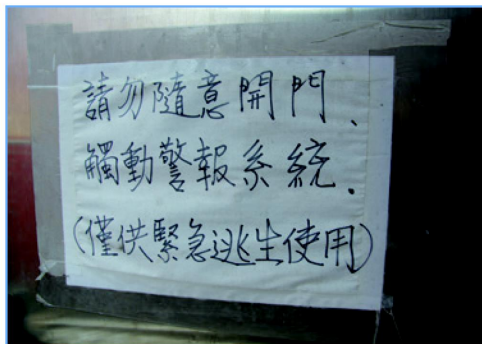
在可能墜落區域種植樹木，減緩意外墜落時之衝擊力量，降低受傷程度



可在可能墜落區域種植樹木、或加裝遊戲軟墊等，作為意外墜落時之緩衝措施。



學校於頂樓加裝監視器、警鈴及警鈴觸動即時推播系統，於非必要開啟門時會通知相關人員，並於明顯處張貼警告語



通往頂樓的門裝設感應設備，以利隨時監控至頂樓之人員並及時阻止意外之發生，但不宜將逃生門上鎖。

## 第五章 | 附錄

### 附錄一、公寓大廈防墜設施設置原則

### 附錄二、居家防墜安全檢核表

#### 附錄一、公寓大廈防墜設施設置原則

內政部 102.7.4 台內營字第 1020806442 號令訂定發布

- 一、為利公寓大廈住戶依公寓大廈管理條例第八條第二項規定設置防墜設施，特訂定本原則。
- 二、設置於外牆開口部之防墜設施：
  - (一) 水平式推拉窗戶：
    - 1. 得設置鋁窗檔塊或兒童安全鎖等開啟停止之裝置，限制窗戶之開啟寬度不超過十公分，詳圖例一。
    - 2. 全部開啟者，得於開口處設置固定式防墜格柵或防墜圍籬，其格柵間隔或圍籬最大拉寬不超過十公分，詳圖例二至圖例四。
  - (二) 上下一推拉式窗戶：
    - 1. 開啟位置以設置在頂端為原則，如設置於下端，得設置開啟停止之裝置，其可開啟寬度不超過十公分，詳圖例五。
    - 2. 如下端窗戶為全上推式開啟者，得設置固定式防墜格柵或防墜圍籬，其格柵間隔或圍籬最大拉寬不超過十公分，詳圖例六至圖例八。
  - (三) 外推式窗戶：
    - 1. 得設置開啟停止之裝置，限制窗戶之開啟寬度小於十公分，詳圖例九至圖例十二。
    - 2. 開啟寬度超過十公分者，得設置折疊固定式防墜格柵，其間隔不超過十公分，詳圖例十三至圖例十六。
- 三、設置於陽臺或露臺之防墜設施：
  - (一) 陽臺或露臺之欄桿依建築技術規則建築設計施工編第三十八條規定，其扶手高度不得小於一點一公尺；十層以上者，不得小於一點二公尺，且不得設有可供直徑十公分物體穿越之鏤空或可供攀爬之水平橫條。
  - (二) 陽臺或露臺之欄桿有立足點供兒童攀爬者，防墜圍籬應從陽臺底部施

做。

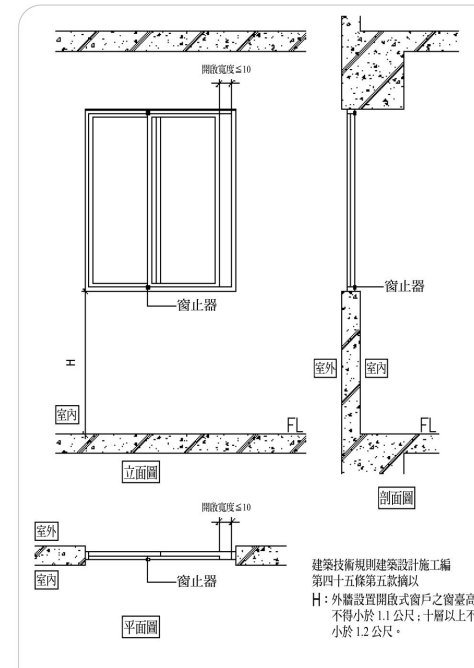
- (三) 陽臺或露臺之欄桿上方或自底部起裝設之防墜圍籬，應符合第四點規定，詳圖例十七至圖例二十一。
- (四) 陽臺或露臺設有緩降機者，其防墜圍籬以不妨礙緩降機操作為原則，詳圖例二十二。

四、設置防墜設施時，應注意下列事項：

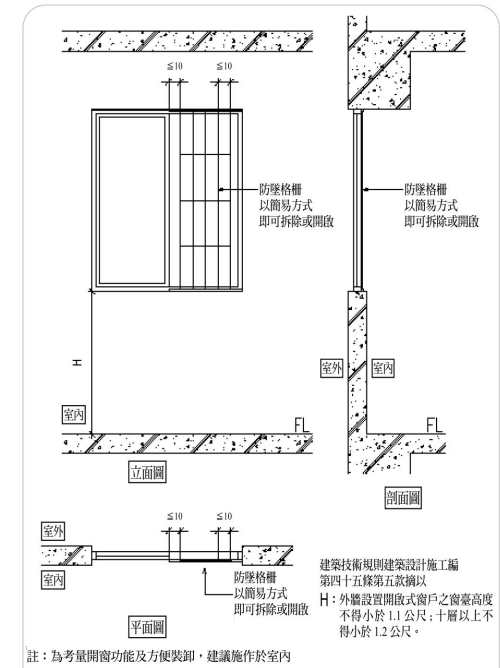
- (一) 防墜設施需妥善固定，並具有簡易拆卸、開啟或破壞之特性。
- (二) 使用材料及型式，宜儘量降低對視覺之衝擊及對公寓大廈立面之影響，且應注意材料使用年限，避免材料腐蝕等影響美觀及安全。
- (三) 防墜圍籬應選用鋼索等具有彈性之材料，其選用時，應考量設置開口之位置及面積大小，並不得加設水平式橫條。
- (四) 防墜圍籬材料採用鋼索者，其間距最大拉寬不超過十公分，抗拉強度（依 CNS2111 金屬材料拉伸試驗法）應大於一百四十公斤（kgf）。

五、外牆開口部、陽臺或露臺之下方，以不配置傢俱（含固定式）為原則。如配置傢俱者，其頂端可立足面與開口下緣間之臺度高度，應符合建築技術規則建築設計施工編第四十五條第五款所定窗臺高度不得小於一點一公尺；十層以上不得小於一點二公尺。

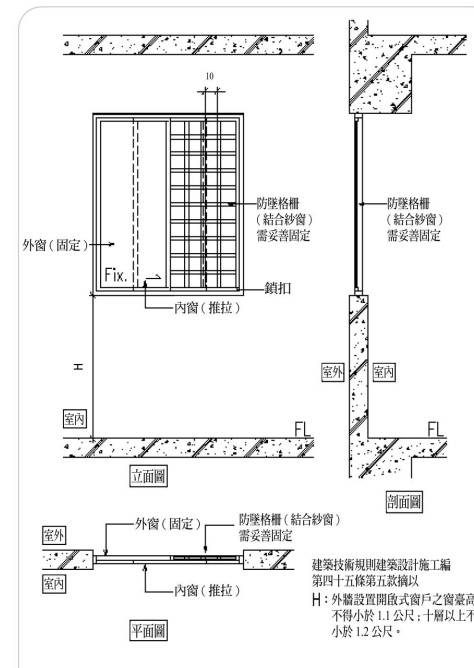
六、防墜設施如設置於緊急進口處<sup>1</sup>，其構件應具有無需使用特殊工具或專業技能即可卸載之特性。



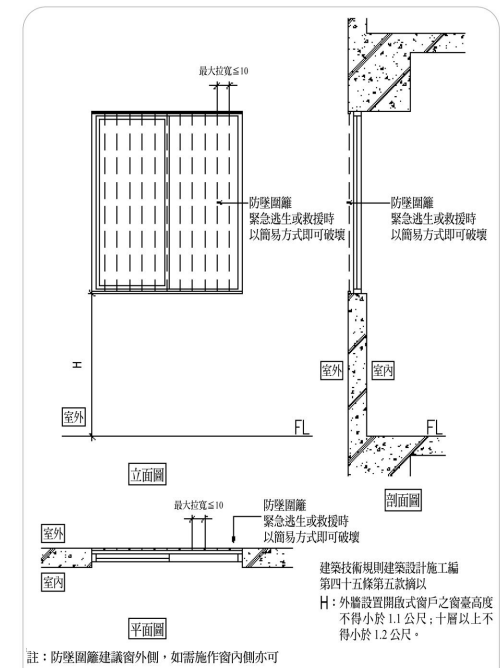
圖例一 推拉窗裝設窗止器



圖例二 推拉窗裝設防墜格柵



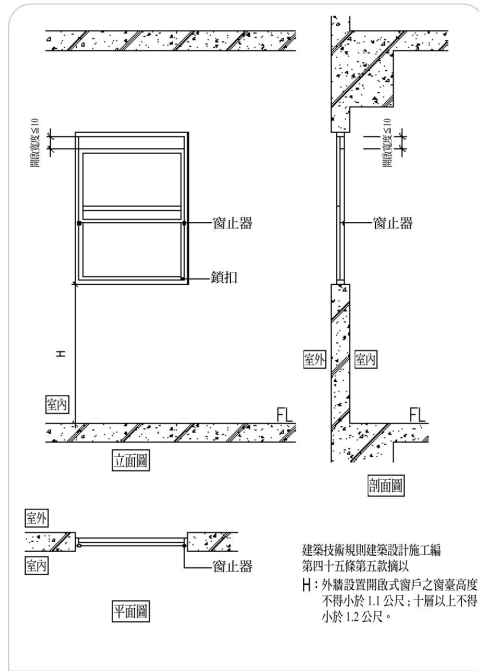
圖例三 推拉窗裝設防墜格柵（結合紗窗）



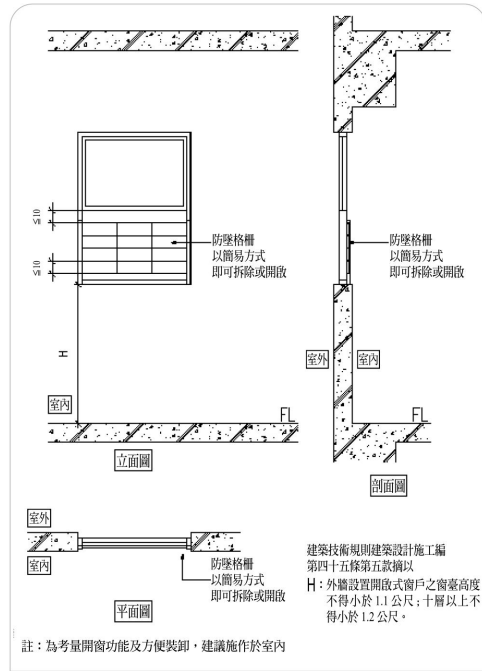
圖例四 推拉窗裝設防墜圍籬

1 緊急進口乃依建築技術規則規定，供消防人員進入建築物中救災之進口。

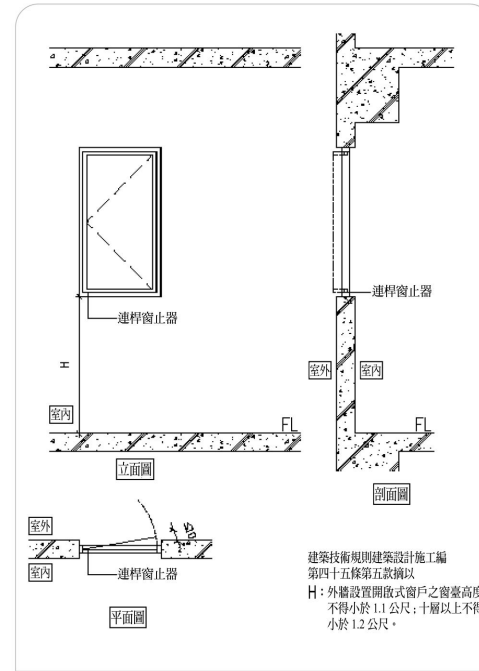




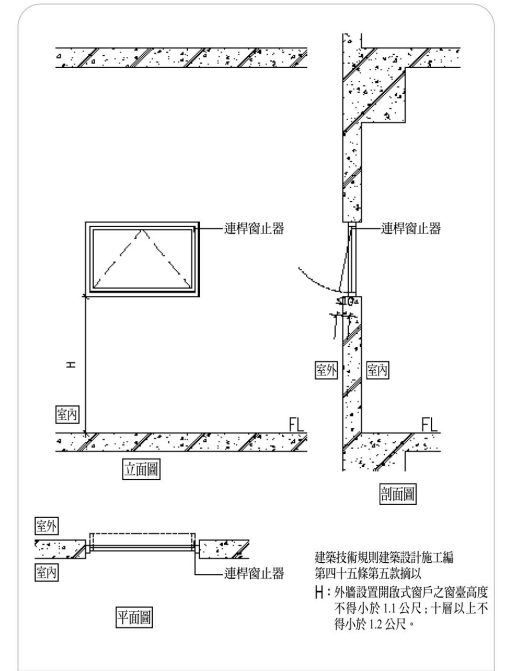
圖例五 推拉窗裝設窗止器



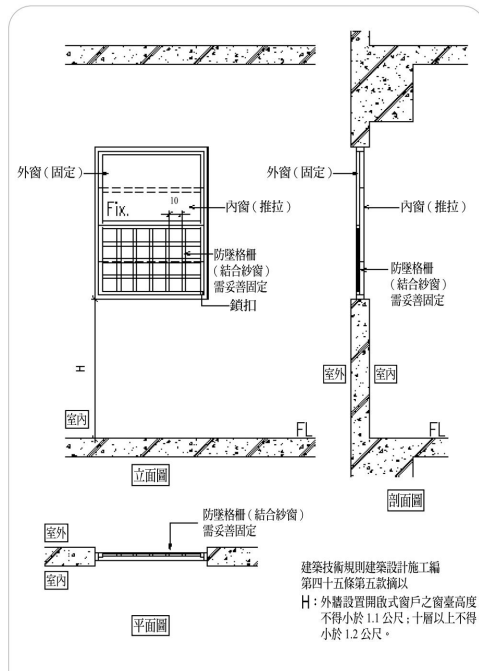
圖例六 推拉窗裝設防墜格柵



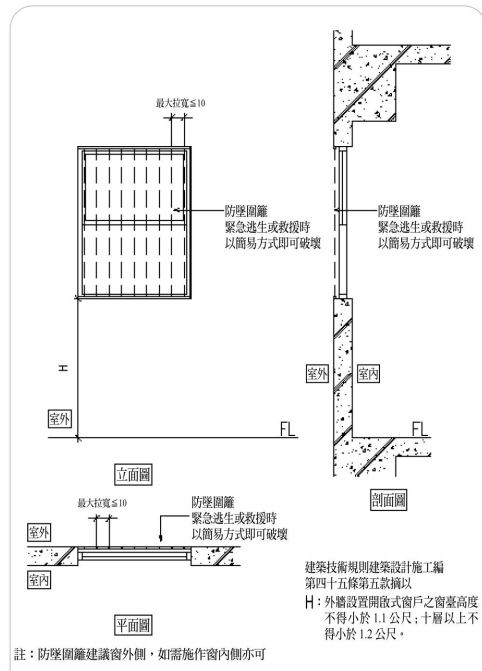
圖例九 平面窗裝設連桿窗止器



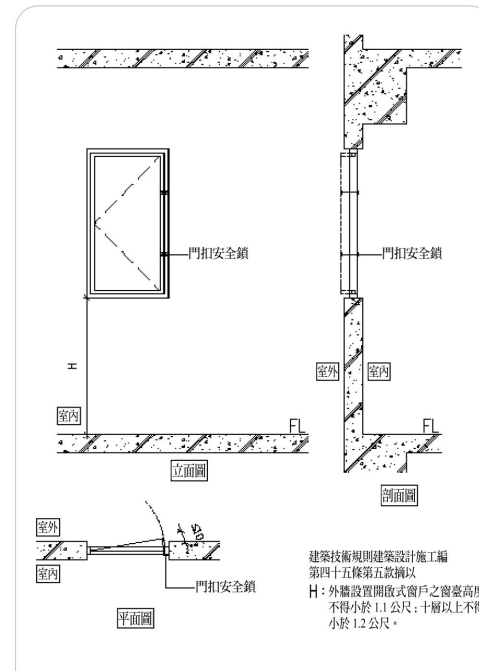
圖例十 上(下)懸窗裝設連桿窗止器



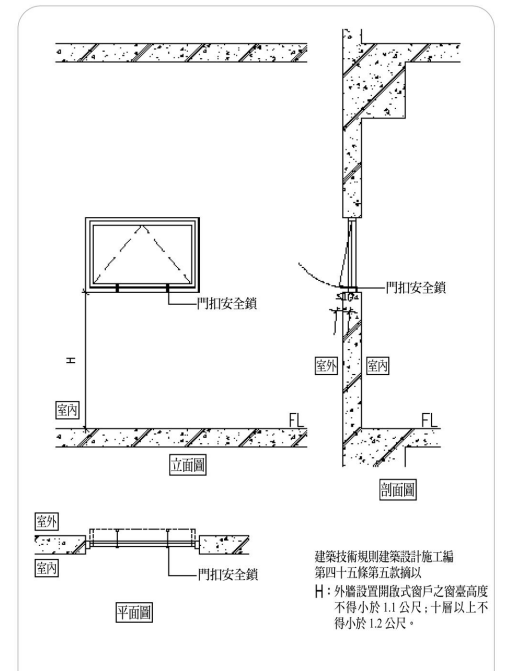
圖例七 推拉窗裝設防墜格柵(結合紗窗)



圖例八 推拉窗裝設防墜圍籬

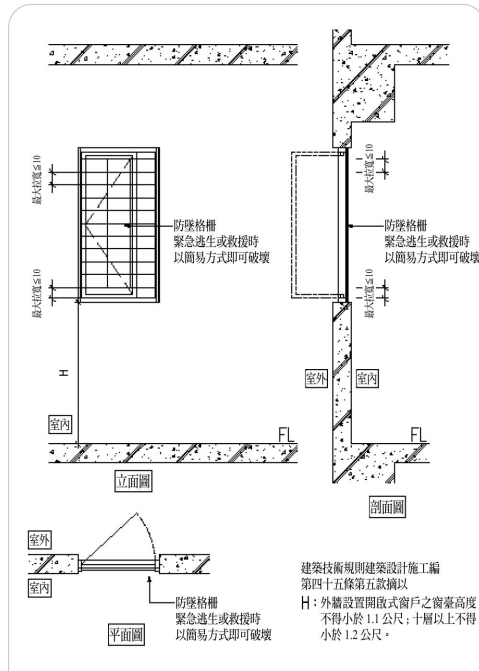


圖例十一 平開窗裝設門扣安全鎖

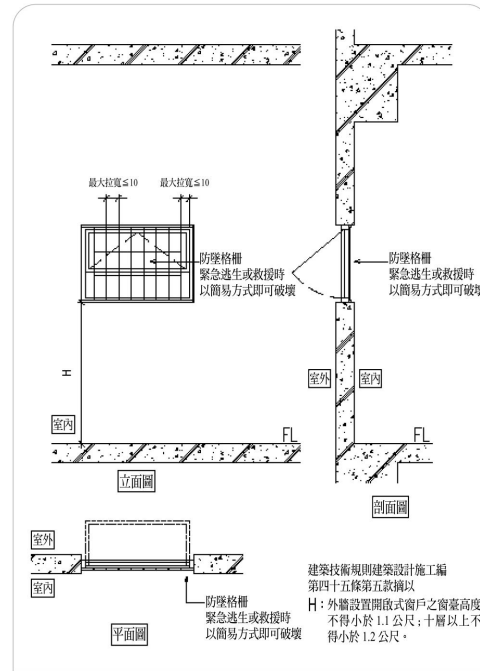


圖例十二 上(下)懸窗裝設門扣安全鎖

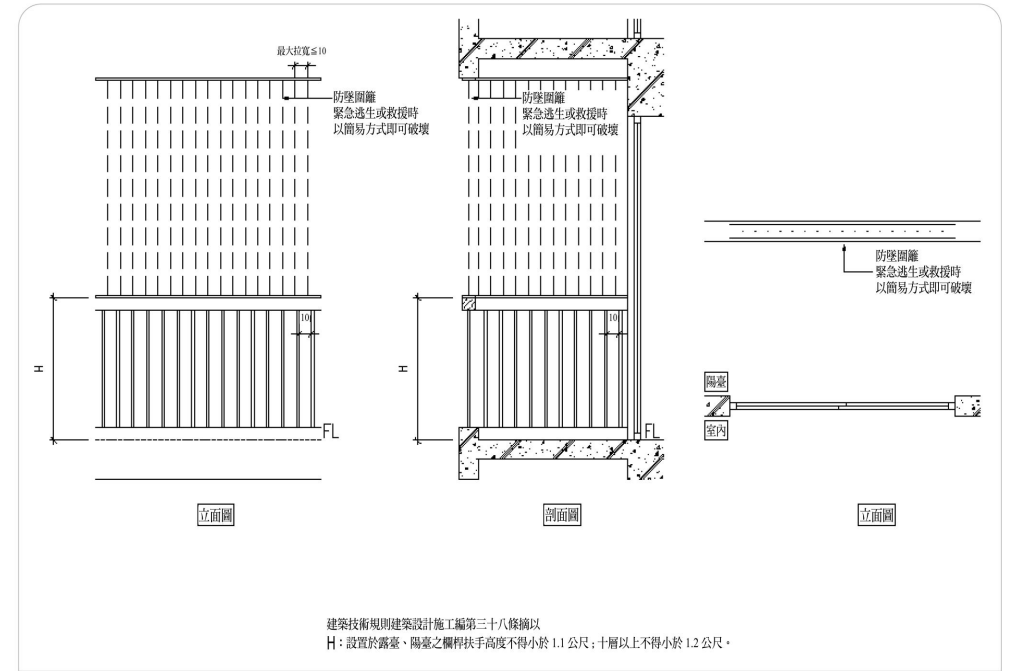




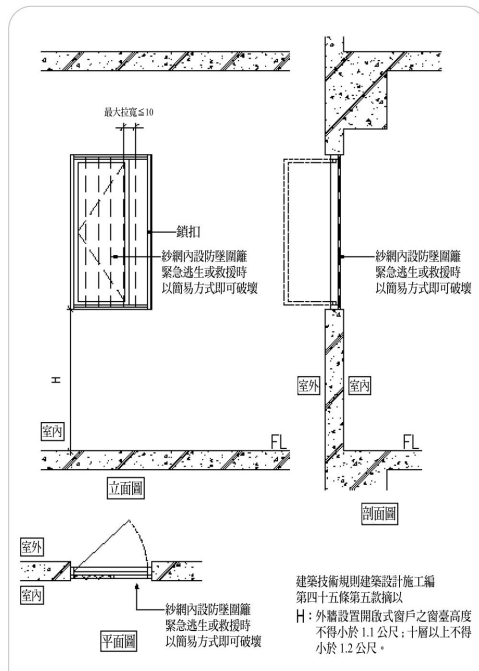
圖例十三 平面窗裝設防墜格柵



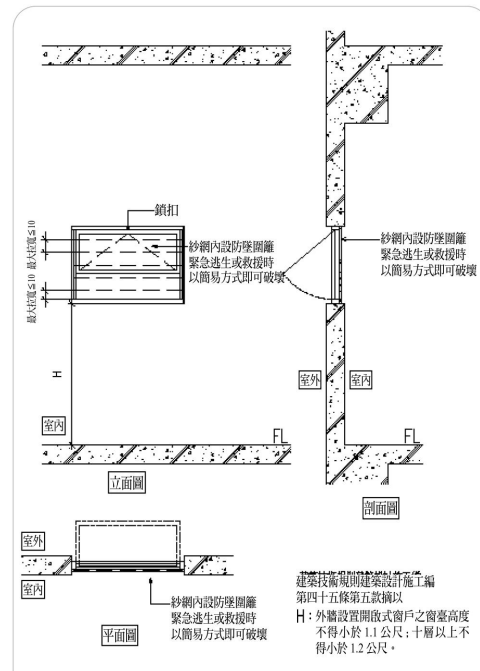
圖例十四 上(下)懸窗裝設防墜格柵



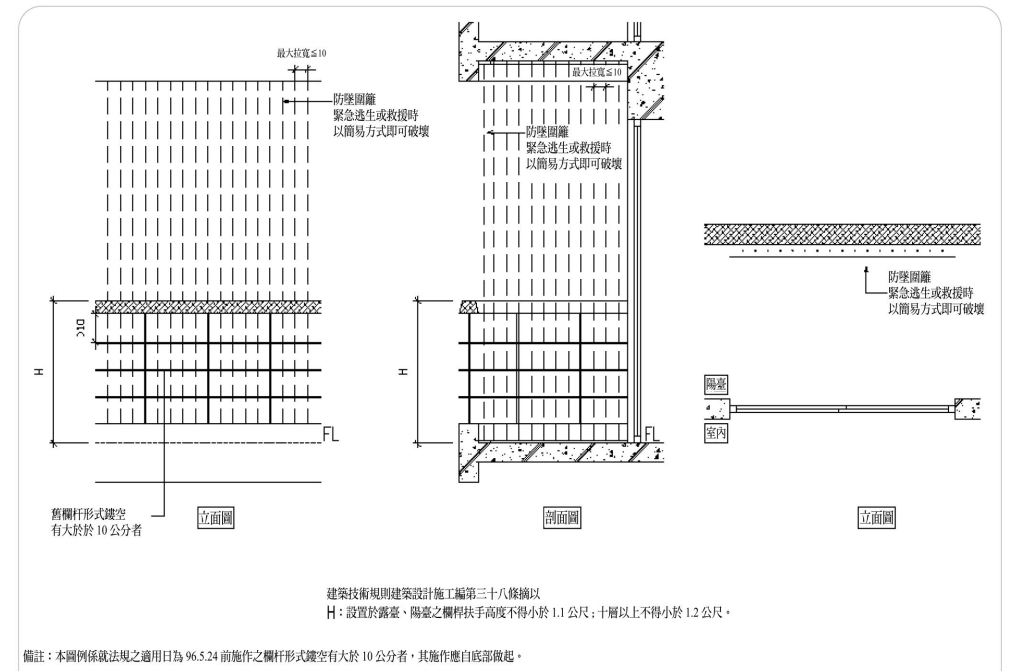
圖例十七 陽臺欄杆架設防墜圍籬



圖例十五 平開窗裝設折疊式防墜圍籬

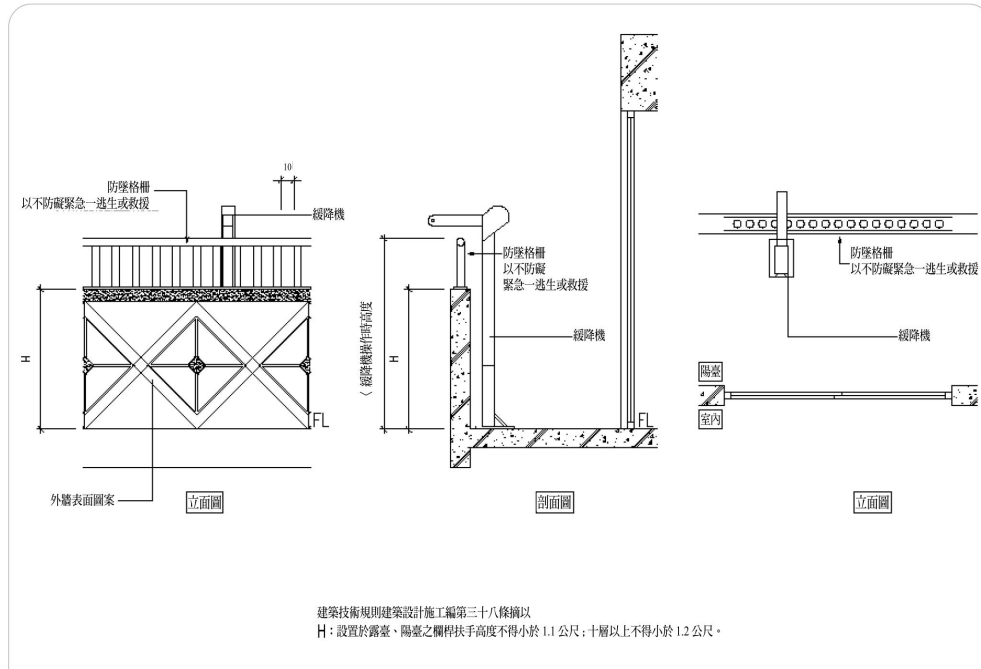


圖例十六 上(下)懸窗裝設折疊式防墜圍籬

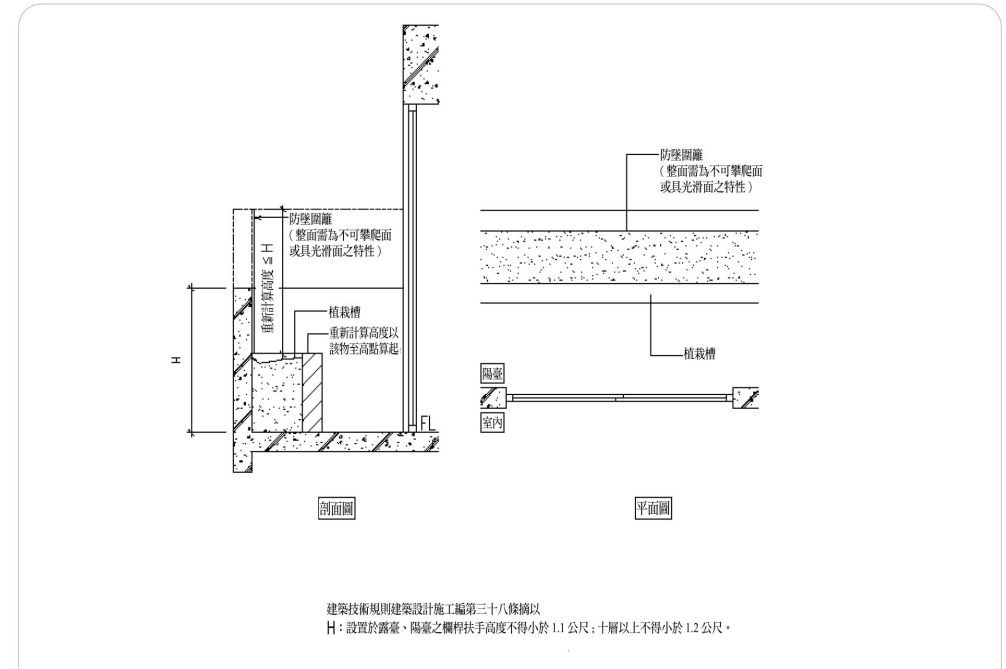


圖例十八 陽臺內側底部架設防墜圍籬

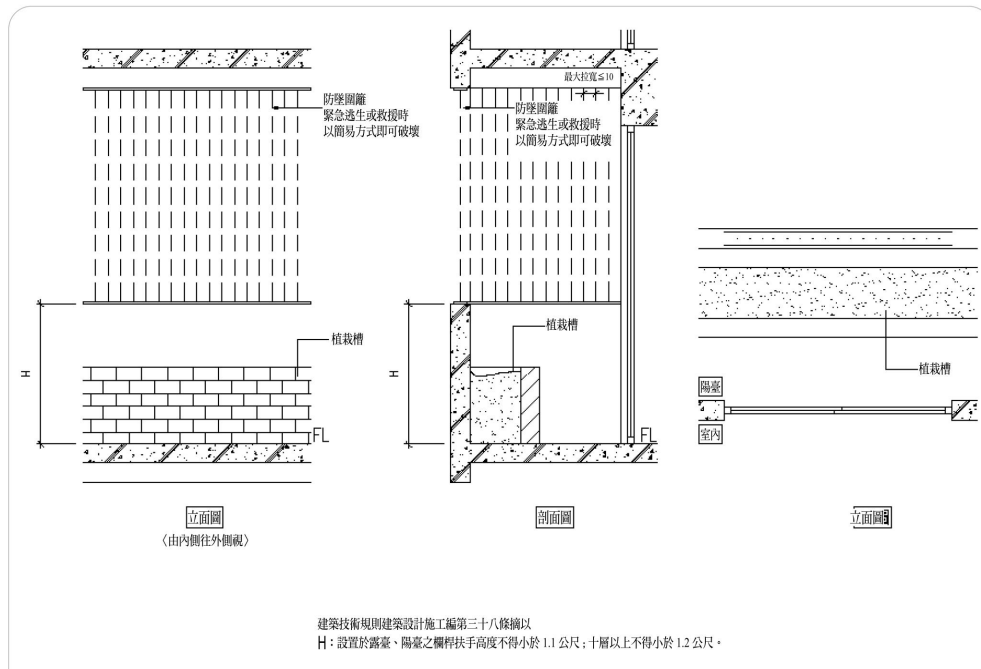
備註：本圖例係就法規之適用日為 96.5.24 前施作之欄杆形式釐空有大於 10 公分者，其施作應自底部起。



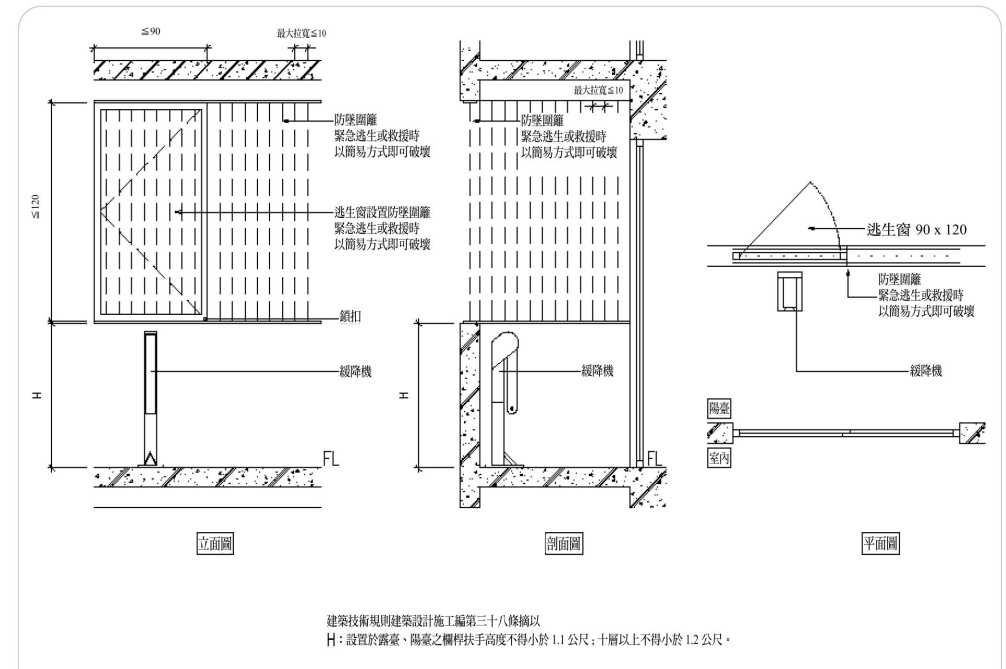
圖例十九 露臺外牆架設防墜格柵



圖例二十一 露臺內側設立固定傢俱高度增高



圖例二十 陽臺內側設立固定傢俱架設防墜圍籬



圖例二十二 陽臺實牆架設防墜圍籬 (附加逃生窗)

## 附錄二、居家防墜安全檢核表

居家防墜安全檢核表				
裝置物 / 空間名稱	設置原則	符合○ 不符×	防墜設施	符合○ 不符×
窗	窗台高度 $\geq$ 110 公分 (10 樓以上 $\geq$ 120 公分)		限制開啟寬度 10 公分以下	
	開啟寬度應 $\leq$ 10 公分		開啟寬度大於 10 公分者應設置防墜設施	
樓梯 / 樓板開口	樓梯扶手欄杆間距應 $\leq$ 10 公分		樓梯扶手欄杆間距大於 10 公分者應設置防墜設施	
	樓梯與階梯間縫隙應 $\leq$ 30 公分		樓梯扶手欄杆間距大於 30 公分者應設置防墜設施	
陽 / 露臺	欄杆扶手或女兒牆高度應 $\geq$ 110 公分 (10 樓以上 $\geq$ 120 公分)		透過加裝防墜設施提高女兒牆高度至 140-150 公分	
	欄杆扶手間隔應 $\leq$ 10 公分且不得設置橫向易攀爬之構造		欄杆扶手間隔大於 10 公分者應設置防墜設施	
頂樓	女兒牆高度 $\geq$ 110 公分 (10 樓以上 $\geq$ 120 公分)		透過加裝防墜設施提高女兒牆高度至 140-150 公分	
			設置監視設備	
			設置警鈴或警鈴觸動即時推播系統	

出版機關：新北市政府

發行人：新北市市長 侯友宜

總編輯：新北市政府衛生局局長 陳潤秋

新北市政府工務局局長 詹榮鋒

新北市政府教育局局長 張明文

諮詢顧問：廖慧燕、陳曉晴、張紘聞

編輯委員：高淑真、林美娜、陳玉澤、林惠萍、杜仲傑、林郁青

執行編輯：蔡佳曄

美編設計：大光華印務部

資料及場地提供：中華物業管理協會、金陵學校財團法人新北市金陵女子高級中學、新北市中和區光復國民小學、新北市板橋區文德國民小學、衛生福利部雙和醫院（委託台北醫學大學興建經營）（按筆劃排序）

發行單位：新北市政府衛生局

地址：220 新北市板橋區英士路 192-1 號

電話：(02)2257-7155

出版年月：106 年 9 月初版

110 年 5 月二版

本書保留所有權，如欲使用本書相關內容，須經新北市政府衛生局書面同意。



